

# CONCURSO PÚBLICO UFMG / 2018

## TÉCNICO EM MECÂNICA LÍNGUA PORTUGUESA / LEGISLAÇÃO ESPECÍFICA

### SÓ ABRA QUANDO AUTORIZADO

#### Antes de começar a fazer as provas:

- Verifique se este caderno contém PROVAS de: Língua Portuguesa/ Legislação, com 15 questões; e Específica do Cargo, com 30 questões, com 4 (quatro) alternativas, cada uma dessas questões, sequencialmente numeradas de **01 a 45**.

Caso haja algum problema, solicite a substituição do seu caderno de provas.

#### Na Folha de Respostas:

- Confira seu nome e número de inscrição.
- Assine, A TINTA, no espaço indicado.

Ao transferir as respostas para a Folha de Respostas:

- USE SOMENTE CANETA AZUL ou PRETA e aplique traços firmes dentro da área reservada à letra correspondente a cada resposta, conforme o modelo:

	A	B	C	D
00 -	<input type="checkbox"/>	<input type="checkbox"/>	<input checked="" type="checkbox"/>	<input type="checkbox"/>

Sua resposta **NÃO** será computada, se houver marcação de mais de uma alternativa.

**NÃO DEIXE NENHUMA QUESTÃO SEM RESPOSTA.**

A FOLHA DE RESPOSTAS não deve ser dobrada, amassada ou rasurada.

Sua prova **SOMENTE PODERÁ SER ENTREGUE APÓS O TÉRMINO DO PERÍODO DE SIGILO**. Levante o braço, para que o fiscal possa recolhê-la.

Você deverá aguardar o fiscal se aproximar para, então, entregar o CADERNO DE PROVAS e a FOLHAS DE RESPOSTA.

Você **NÃO** poderá levar consigo o Caderno de Provas.

O rascunho de gabarito, localizado ao final do Caderno de Provas, **SÓ PODERÁ SER DESTACADO PELO FISCAL**.

Recolha seus objetos, deixe a sala e, em seguida, o prédio. A partir do momento em que sair da sala e até a saída do prédio, continuam válidas as proibições do uso de aparelhos eletrônicos e celulares, bem como não lhe é mais permitido o uso dos sanitários.

**Duração total das provas,  
incluindo transcrição da  
FOLHA DE RESPOSTAS:  
TRÊS HORAS**

EM BRANCO

# PROVA DE LÍNGUA PORTUGUESA / LEGISLAÇÃO

**INSTRUÇÃO:** As questões 01 a 06 referem-se ao Texto 1, a seguir. Leia-o com atenção, antes de respondê-las.

## TEXTO 1

### A mercadoria alucinógena

Enquanto o consumidor imagina que é um ser racional, dotado de juízo e de bom senso, a publicidade na TV abandona progressivamente essa ilusão. Em vez de argumentar para a razão do telespectador, ela apela para as sensações, para as revelações mágicas mais impossíveis. A marca de chicletes promete transportar o freguês para um tal “mundo do sabor” e mostra o garoto-propaganda levitando em outras esferas cósmicas. O adoçante faz surgirem do nada violinistas e guitarristas. O guaraná em lata provoca visões amazônicas no seu bebedor urbano, que passa a enxergar um índio, com o rosto pintado de bravura, no que seria o pálido semblante de um taxista. Seria o tal refrigerante uma versão comercial das beberagens do Santo Daime? Não, nada disso. São apenas os baratos astrais da nova tendência da publicidade. Estamos na era das mercadorias alucinógenas. Imaginariamente alucinógenas.

É claro que ninguém há de acreditar que uma goma de mascar, um adoçante ou um guaraná proporcionem a transmigração das almas. Ninguém leva os comerciais alucinógenos ao pé da letra, mas cada vez mais gente se deixa seduzir por eles. É que o encanto das mercadorias não está nelas, mas fora delas — e a publicidade sabe disso muito bem. Ela sabe que esse encanto reside na relação imaginária que ela, publicidade, fabrica entre a mercadoria e seu consumidor. Pode parecer um insulto à inteligência do telespectador, mas ele bem que gosta. É tudo mentira, mas é a maior viagem. A julgar pelo crescimento dessas campanhas, o público vibra ao ser tratado como quem se esgueira pelos supermercados à cata de alucinações.

Por isso, a publicidade se despe momentaneamente de sua alegada função cívica — a de informar o comprador para que ele exerça o seu direito de escolha consciente na hora da compra — e apenas oferece a felicidade etérea, irreal e imaterial, que nada tem a ver com as propriedades físicas (ou químicas) do produto. A publicidade é a fábrica do gozo fictício — e este gozo é a grande mercadoria dos nossos tempos, confortavelmente escondida atrás das bugigangas oferecidas. Quanto ao consumidor, compra satisfeito a alucinação imaginária. Ele também está cercado de muito conforto, protegido pela aparência de razão que todos fingem ser sua liberdade. Supremo fingimento. O consumidor não vai morrer de overdose dessa droga. Ele só teme ser barrado nos portais eletrônicos do imenso festim psicodélico. Morreria de frio e de abandono. Ele só teme passar um dia que seja longe de seu pequeno gozo alucinado.

BUCCI, Eugênio. *Veja*. São Paulo, 29 abr.1998. In: ANTUNES, Irandé. *Análise de textos: fundamentos e práticas*. São Paulo: Parábola Editorial, 2010. p.80-1. [Fragmento]

## QUESTÃO 01

Quanto ao seu universo de referência, o texto trata de

- A) uma questão concreta do cotidiano a que as pessoas estão expostas.
- B) um mundo fictício em que os objetos adquirem contornos imaginários.
- C) um comentário do domínio jornalístico destinado a certos especialistas.
- D) uma teoria a respeito de problemas reais de ingestão de drogas ilícitas.

## QUESTÃO 02

São propósitos comunicativos do texto, EXCETO:

- A) alertar o leitor quanto ao viés alucinógeno de ofertas de produtos de consumo.
- B) esclarecer o leitor em relação aos efeitos negativos de determinadas propagandas.
- C) advertir o leitor quanto à cilada escondida em certas peças publicitárias veiculadas pela TV.
- D) garantir ao leitor seu direito de comprar um produto mesmo se influenciado pela mídia.

## QUESTÃO 03

São efeitos da relação entre mercadoria e consumidor provocada pela propaganda - mencionada no texto - que cria sonhos utópicos, EXCETO:

- A) prazer, deleite.
- B) desilusão, temor.
- C) fascínio, atração.
- D) júbilo, contentamento.

## QUESTÃO 04

Em relação aos aspectos da construção do texto, leia estas afirmativas.

- I. O termo “enquanto” indica simultaneidade temporal no trecho: “Enquanto o consumidor imagina que é um ser racional [...], a publicidade na TV abandona progressivamente essa ilusão”. (Linhas 1 e 2)
- II. O pronome “essa” sinaliza equivalência possibilitada pelas relações semânticas entre “imaginar” e “ilusão” no trecho: “o consumidor imagina que é um ser racional [...], a publicidade na TV abandona progressivamente essa ilusão”. (Linhas 1 e 2)
- III. A expressão “por isso”, com valor conclusivo, foi empregada como recurso de articulação entre dois parágrafos no trecho: “Por isso, a publicidade se despe momentaneamente de sua alegada função cívica”. (Linha 18)

Estão CORRETAS as assertivas

- A) I, II e III.
- B) I e II, apenas.
- C) II e III, apenas.
- D) I e III, apenas.

## QUESTÃO 05

Leia este trecho

Ela sabe que esse encanto reside na relação imaginária que ela, publicidade, fabrica entre a mercadoria e seu consumidor. (Linhas 13 e 14)

Os termos destacados referem-se, respectivamente, a

- A) Mercadoria, do consumidor, do encanto da publicidade.
- B) Mercadoria, da relação imaginária, da mercadoria.
- C) Publicidade, da mercadoria, da relação imaginária.
- D) Publicidade, das mercadorias, da mercadoria.

**INSTRUÇÃO:** Leia este cartum (Texto 2) para responder às questões 06 e 07.

### TEXTO 2



<http://www.folhadecontagem.com.br/portal/index.php/edicoes-da-semana-2010/163-edicao-594-2503-a-01042010/1412-charge-594-geladeira-em-promocao.html>. Acesso em 10 fev. 2018.

## QUESTÃO 06

Estabelecendo-se relação entre o texto 1 e o texto 2, constata-se que, esse cartum

- A) descreve de que maneira o público consumidor aprecia alucinógenos.
- B) contradiz que estamos na era das mercadorias imaginariamente alucinógenas.
- C) comprova que o encanto das mercadorias não está propriamente nelas, mas fora delas.
- D) ratifica que o consumidor teme ser barrado em portais eletrônicos do imenso festim psicodélico.

## QUESTÃO 07

Considerando a classe gramatical das palavras da fala no cartum (Texto 2), assinale a alternativa CORRETA.

- A) “Em” e “sem” são pronomes relativos.
- B) “Geladeira” e “vezes” são substantivos.
- C) “Promoção” e “juros” são adjetivos.
- D) “Estava” e “comprei” são advérbios.

**INSTRUÇÃO:** As questões 08 a 10 referem-se ao Texto 3, a seguir. Leia-o com atenção, antes de respondê-las.

### TEXTO 3

#### “Aos Treze” mostra que é impossível ser só legal e sobreviver

**NINA LEMOS**  
colunista da Folha

Quais foram os últimos sacrifícios que você fez só para tentar ficar amigo de alguém? Provavelmente, você mentiu um pouquinho sobre o seu gosto musical. Se todo mundo gosta daquela banda, quem sou eu para não gostar? Também deve ter mudado algumas vezes o seu jeito de se vestir. Porque, se você não acompanhar a moda, vai ser chamada de cafona. Existe acusação mais grave?

Não se assuste. Todo mundo, alguns pouco, outros mais, faz esse tipo de coisa. Mas, às vezes, o buraco é mais embaixo. E nós acabamos fazendo coisas que realmente nos machucam só para “pegar bem” com a galera. Não, não tem nada a ver com aquele papo de mãe sobre o problema de andar com más companhias. Segundo os psicanalistas, nós fazemos isso para sermos aceitos. E, mais do que isso, para ter uma imagem boa diante dos outros.

Isso porque a gente costuma usar os outros como espelho e, vez ou outra, cai no pensamento: “Se eles me acham legal, então eu sou legal”, “se eles me acham péssima, eu sou péssima”. Deu para entender? Isso vai ficar ainda mais claro se você for assistir ao filme “Aos Treze”, baseado na experiência de Nikki Reed, atriz e co-roteirista do filme. [...]

Disponível em: <http://www1.folha.uol.com.br/folha/ilustrada/ult90u37912.shtml>. Acesso em: 25 jan.2018.

#### QUESTÃO 08

Considerando o estilo com que esse texto foi escrito, estão presentes os seguintes recursos da oralidade, EXCETO.

- A) A inserção de perguntas, similares às usadas em diálogos presenciais, sem serem apresentadas respostas.
- B) O uso forma de tratamento “você”, ao se dirigir ao leitor, como se estivesse sendo estabelecida uma conversa.
- C) O emprego de linguagem informal, com a presença de gíria e de expressões coloquiais.
- D) A inclusão de vocabulário com entonação, ênfase na pronúncia de sílabas e velocidade na construção do texto.

#### QUESTÃO 09

Em relação aos seguintes trechos retirados do texto, assinale a alternativa em que há uma afirmação INCORRETA acerca da coesão sequencial nele presente.

- A) **Porque**, se você não acompanhar a moda, vai ser chamada de cafona, a conjunção “porque” estabelece um nexos causal entre a condição que será explicitada na sequência e o comportamento identificado na oração anterior.
- B) **Se todo mundo gosta daquela banda, quem sou eu para não gostar?**, a conjunção “se” estabelece uma relação entre uma condição e uma consequência.
- C) **E nós acabamos fazendo coisas que realmente nos machucam só para “pegar bem” com a galera**, a conjunção “e” estabelece uma oposição ao que foi dito anteriormente.
- D) **Mas**, às vezes, o buraco é mais embaixo, a conjunção “mas” atua como uma indicação de que a direção argumentativa do texto será alterada.

## QUESTÃO 10

Leia este trecho:

Todo mundo, alguns pouco, outros mais, faz esse tipo de coisa.

O termo destacado no texto classifica-se como

- A) Objeto direto.
- B) Objeto indireto.
- C) Predicativo do Sujeito.
- D) Complemento Nominal.

## QUESTÃO 11

Assinale a alternativa em que as palavras ou expressões completam corretamente as lacunas dos enunciados a seguir.

A população não faz outra coisa \_\_\_\_\_ lamentar a falta de investimento.

O encarregado explicou sua ausência na empresa \_\_\_\_\_ horas; \_\_\_\_\_ ocorressem falhas, o trabalho estaria encerrado com sucesso.

\_\_\_\_\_ uma hora dessas, as obras estarão finalizadas na capital.

- A) Se não, há, senão, A.
- B) Senão, a, se não, Há.
- C) Senão, há, se não, A.
- D) Se não, a, senão, Há.

## QUESTÃO 12

Leia este texto.

### Tremor nos olhos é um alerta do seu estado de saúde

Sabe quando os seus olhos começam a tremer, sem perceber por que, mas parece que vão saltar? E você não consegue fazer nada? [...] Isso acontece **porque** estamos estressados, libertamos hormonas para o sistema nervoso autónomo. As hormonas levam estímulos para as pálpebras, que passam a ter contrações involuntárias, ou seja, impossíveis de se controlar.

Disponível em: <http://www.movenoticias.com/2016/09/tremor-nos-olhos-e-um-alerta-do-seu-estado-de-saude/>. Acesso em 25 jan. 2018.

Em vista da relação estabelecida pelo termo destacado, assinale a alternativa em que a expressão apresentada gera alteração no sentido do trecho.

- A) tendo em vista que.
- B) na ocasião em que.
- C) uma vez que.
- D) pelo fato de que.

### **QUESTÃO 13**

Segundo a Lei 8.112/90, o servidor acidentado em serviço será licenciado com

- A) remuneração integral.
- B) remuneração integral acrescida de 5%.
- C) remuneração integral acrescida de 10%.
- D) remuneração integral acrescida de 15%.

### **QUESTÃO 14**

Segundo o Art. 132 da Lei 8.112/90, a demissão será aplicada nos seguintes casos, EXCETO:

- A) revelação de segredo do qual se apropriou em razão do cargo.
- B) promoção e manifestação de apreço ou despreço no recinto da repartição.
- C) inassiduidade habitual.
- D) incontinência pública e conduta escandalosa, na repartição.

### **QUESTÃO 15**

Segundo o Art. 81 da Lei 8.112/90, conceder-se-á ao servidor licença, EXCETO:

- A) para posse em outro cargo público.
- B) para capacitação.
- C) por motivo de doença em pessoa da família.
- D) por motivo de afastamento do cônjuge ou companheiro.



## PROVA ESPECÍFICA – TÉCNICO EM MECÂNICA

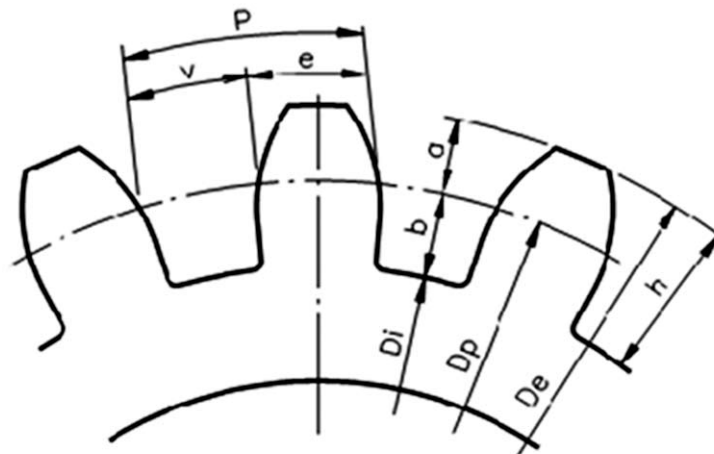
### QUESTÃO 16

Assinale a alternativa INCORRETA.

- A) Os óleos lubrificantes usados em aplicações mecânicas podem ser gasosos, líquidos, pastosos e sólidos.
- B) Os óleos lubrificantes podem ter origem mineral, vegetal, animal ou sintético.
- C) A resistência ao escoamento oferecida por um óleo lubrificante é chamada de viscosidade.
- D) A temperatura mínima em que a chama se sustenta na queima de um óleo lubrificante é denominada ponto de fulgor.

### QUESTÃO 17

A figura a seguir mostra parte de uma engrenagem e algumas dimensões que devem ser especificadas para a fabricação dessa engrenagem. Considere as afirmativas I, II, III e IV sobre as dimensões mostradas e assinale a alternativa CORRETA.



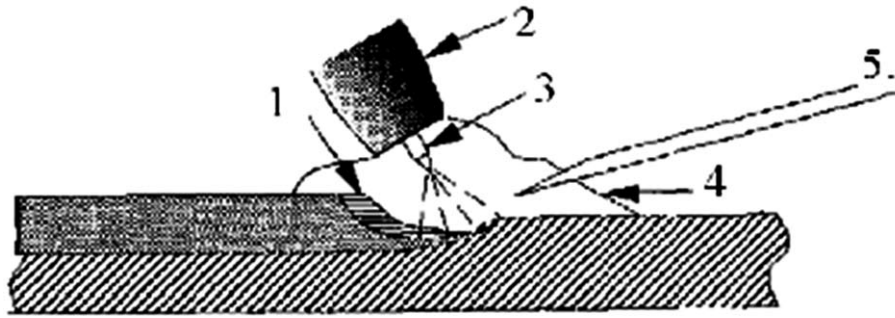
- I. **Dp** significa diâmetro primário.
- II. **a** é conhecido como pé do dente.
- III. **v** significa vazio entre dentes.
- IV. **Di** é chamado de diâmetro inicial.

Em relação a essas afirmativas, estão INCORRETAS

- A) I, II, III e IV.
- B) II e III.
- C) III e IV.
- D) II, III e IV.

### QUESTÃO 18

A figura abaixo ilustra um processo de solda, indicando os principais elementos envolvidos por números, de 1 a 5. A seguir são feitas assertivas sobre esses elementos.



- I. O elemento indicado pelo número 1 é a escória.
- II. O elemento indicado pelo número 2 é o eletrodo.
- III. O elemento indicado pelo número 3 é a vareta de adição.
- IV. O elemento indicado pelo número 4 é o gás inerte de proteção.
- V. O processo ilustrado na figura é o TIG.

Assinale a alternativa em que se indicam as afirmativas CORRETAS.

- A) I e V.
- B) IV e V.
- C) II e III.
- D) I e IV.

### QUESTÃO 19

Em relação à segurança no trabalho, é INCORRETO afirmar que

- A) em processos de usinagem devem ser sempre utilizados óculos de proteção.
- B) os extintores de classe A, nos quais, normalmente, se utiliza água como agente extintor, são indicados para controlar incêndios promovidos por líquidos inflamáveis.
- C) a Comissão Interna de Prevenção de Acidentes (CIPA) é composta por representantes do empregador e dos empregados.
- D) a Comunicação de Acidente do Trabalho (CAT) deve ser preenchida em todos os acidentes do trabalho, sob pena de multa para a empresa que não efetuar esse procedimento.

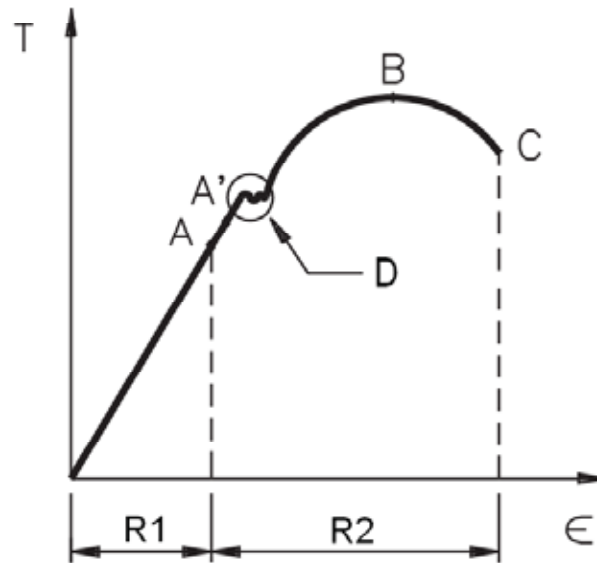
### QUESTÃO 20

Em relação à eletricidade, é CORRETO afirmar que

- A) a potência elétrica é obtida dividindo-se a tensão pela corrente elétrica.
- B) a energia elétrica consumida por determinado equipamento pode ser representada por kW.
- C) a tensão elétrica é dada pelo produto entre a resistência e a corrente elétrica.
- D) a tensão elétrica consumida por determinado equipamento pode ser representada em kWh.

### QUESTÃO 21

Analise o diagrama tensão-deformação apresentado a seguir.



Em relação a esse diagrama, é INCORRETO afirmar

- A) o ponto B é conhecido por limite de ruptura.
- B) a região R2 compreende a fase plástica.
- C) a região R1 é conhecida como fase elástica.
- D) em D ocorre o fenômeno do escoamento.

### QUESTÃO 22

Uma ferramenta de corte deve ser confeccionada em material que, quando comparado ao material a ser usinado, deve apresentar características que mantenham seu desgaste em nível mínimo.

Em relação a esse tema, é CORRETO afirmar que

- A) a dureza a quente é uma propriedade importante para a ferramenta.
- B) o material a ser usinado deve ser mais resistente ao encruamento que a ferramenta.
- C) a microssoldagem ocorre quando parte da ferramenta se funde na peça usinada.
- D) a ferramenta deve ser confeccionada usando o mesmo material a ser usinado.

### QUESTÃO 23

O diâmetro primitivo de uma engrenagem cilíndrica com dentes helicoidais é calculado pela

- A) soma do módulo frontal com o diâmetro externo.
- B) soma do módulo frontal com o número de dentes.
- C) divisão do módulo frontal pelo número de dentes.
- D) multiplicação do módulo frontal pelo número de dentes.

### QUESTÃO 24

No processo de confecção de furos cilíndricos, é CORRETO afirmar que

- A) a broca realiza furo que permite ajuste rigoroso.
- B) o alargador é utilizado para escarear o furo.
- C) o alargador realiza a calibração do furo.
- D) o alargador é cilíndrico, com diâmetro inferior ao furo.

### QUESTÃO 25

Sobre o ferro fundido, é CORRETO afirmar que ele

- A) possui teor de carbono maior que o aço.
- B) é adaptável ao forjamento.
- C) pode ser conformado.
- D) possui o níquel como elemento básico.

### QUESTÃO 26

É CORRETO afirmar que a inspeção por partículas magnéticas é utilizada em

- A) materiais diamagnéticos.
- B) aço inox austenítico.
- C) materiais paramagnéticos.
- D) materiais ferromagnéticos.

### QUESTÃO 27

Considere um quadrado de 100 milímetros de lado e uma circunferência de 200 milímetros de diâmetro. Considere  $\pi = 3,14$ .

O perímetro dessas figuras geométricas é de, aproximadamente, nessa ordem,

- A) 1256 mm e 400 mm.
- B) 400 mm e 1256 mm.
- C) 400 mm e 628 mm.
- D) 628 mm e 400 mm.

### QUESTÃO 28

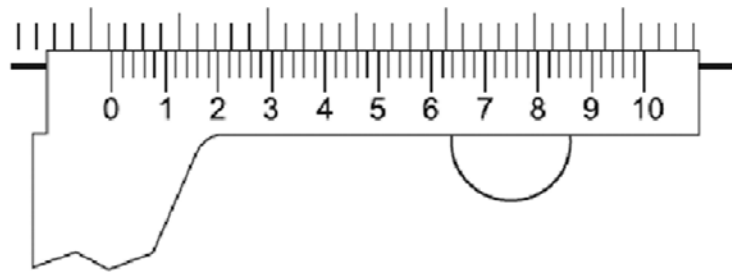
As roscas podem ser de tipos variados, com diferentes passos e perfis.

Se existe a necessidade de se usar uma rosca para fixação de união de uma porca a um parafuso, como nas rodas de carros, por exemplo, o perfil a ser empregado é

- A) quadrado.
- B) trapezoidal.
- C) triangular;
- D) dente de serra.

### QUESTÃO 29

Para a realização de medidas, é necessário conhecer a resolução dos instrumentos utilizados. A figura abaixo mostra a escala, graduada em milímetros, de um instrumento de medida com sua respectiva escala Vernier.

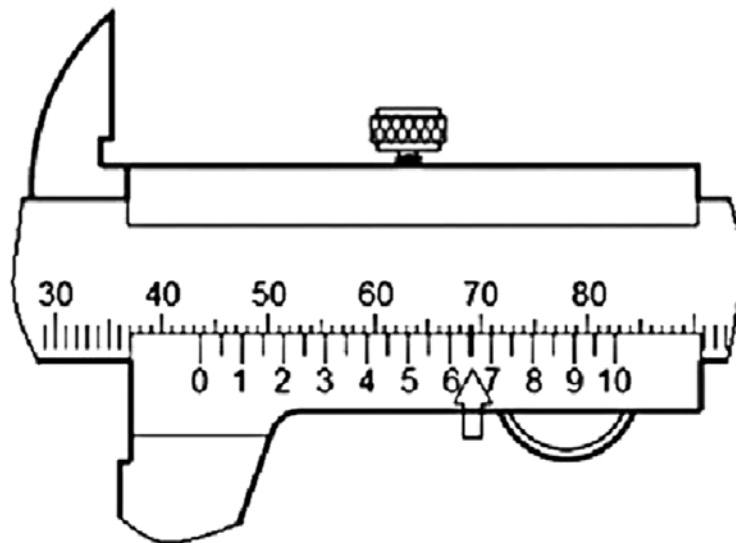


Qual é a menor medida que pode ser realizada com o instrumento representado nessa figura?

- A) 0,5 mm
- B) 0,05 mm
- C) 0,2 mm
- D) 0,02 mm

### QUESTÃO 30

Instrumentos de medição, tais como paquímetro e micrômetro, por exemplo, são frequentemente empregados na mecânica industrial, sendo o domínio de sua utilização muito importante na área da mecânica.



Qual é a leitura correta do paquímetro mostrado nessa figura?

- A) 37,65
- B) 37,0
- C) 43,65
- D) 43,6

### QUESTÃO 31

Nos processos de furação, em todos equipamentos, o movimento de corte é executado pela rotação da broca, EXCETO em

- A) mandrilhadoras.
- B) torno mecânico.
- C) fresadoras.
- D) furadeiras de coluna.

### QUESTÃO 32

Considere que um macho, ferramenta utilizada para se fazer roscas internas em furos, tenha a seguinte inscrição em seu corpo: M10x1,5. Baseado nessa informação, é CORRETO afirmar que este é um macho para corte de rosca com as seguintes propriedades

- A) sistema métrico, rosca quadrada, normal 10mm.
- B) sistema métrico, rosca quadrada, fina 10mm, com passo de 1,5mm.
- C) sistema inglês, rosca triangular, passo de 1,5mm.
- D) sistema métrico, rosca triangular, larga 10mm, com passo de 1,5 mm.

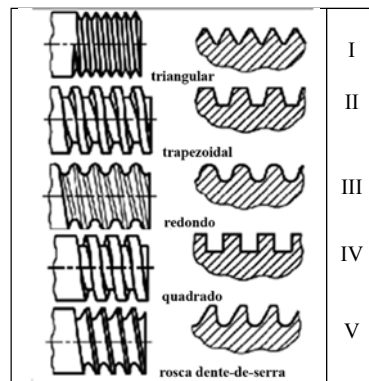
### QUESTÃO 33

Abrir roscas internas, para a introdução de parafusos de diâmetros determinados, é uma tarefa comum na fabricação de porcas, flanges e peças de máquinas em geral. O diâmetro da broca a ser utilizada para a fabricação de uma rosca interna M12 x 1,75 é

- A) 10,25 mm
- B) 12,00 mm
- C) 21,00 mm
- D) 11,25 mm

### QUESTÃO 34

O tipo de rosca (I = triangular, II = trapezoidal, III = redondo, IV = quadrado, V = dente-de-serra) utilizado em um parafuso irá determinar a sua aplicação. Escolha o tipo correto de rosca a ser utilizado conforme as características abaixo:



- ( ) parafuso transmissor de movimento suave e uniforme (ex.: máquinas operatrizes);
- ( ) parafuso utilizado na fixação e união de peças (ex.: peças e máquinas em geral);
- ( ) parafusos de grandes diâmetros sujeitos a grandes esforços;
- ( ) parafusos que sofrem grandes esforços e choques (ex: prensas e morsas);
- ( ) parafusos que exercem grandes esforços num só sentido (ex: macaco de catraca).

Em relação ao tipo de rosca, indique a sequência CORRETA:

- A) II, I, III, IV, V
- B) I, II, III, IV, V
- C) III, I, II, IV, V
- D) IV, II, III, V, I

### QUESTÃO 35

O latão é uma liga metálica bastante maleável, dúctil, resistente a impactos e bom condutor de energia elétrica e térmica. Consequentemente, é um material que possibilita grande diversidade de aplicações e operações, fazendo com que seja muito utilizado na indústria mecânica.

Assinale a alternativa em que é indicada, CORRETAMENTE, a composição de sua liga metálica.

- A) Cobre e estanho.
- B) Cobre e zinco.
- C) Ferro e estanho.
- D) Ferro e zinco.

### QUESTÃO 36

Certo processo de soldagem tem as seguintes características: (I) utiliza como fonte de energia para fusão um arco elétrico; (II) o eletrodo é NÃO consumível; (III) é utilizado um gás inerte no processo de soldagem.

Assinale a alternativa em que é indicado CORRETAMENTE esse processo de soldagem.

- A) Por arco submerso.
- B) MIG.
- C) MAG.
- D) TIG.

### QUESTÃO 37

É INCORRETO afirmar acerca das máquinas com controle numérico computadorizado (CNC) que

- A) podem possuir trocadores de ferramentas automáticos.
- B) são mais versáteis e eficientes que as máquinas manuais.
- C) servomotores são usados em máquinas menores, porém dão menor precisão e menor qualidade aos movimentos da máquina se comparados aos motores de passo.
- D) em sua maioria, possuem transportadores de cavaco automáticos.

### QUESTÃO 38

Alguns processos de soldagem utilizam gases para proteger a região da solda.

É CORRETO afirmar que o gás inerte a ser utilizado é

- A) hidrogênio.
- B) oxigênio.
- C) acetileno.
- D) argônio.

### QUESTÃO 39

Um processo de torneamento é feito usando uma peça de aço inoxidável de 100 mm de diâmetro a uma rotação de 1200 rpm.

É CORRETO afirmar que, nessas condições, a velocidade de corte é, considerando  $\pi = 3,14$ , aproximadamente de

- A) 376,8 m/min
- B) 37,68 m/min
- C) 37,68 m/s
- D) 376,8 m/s



#### QUESTÃO 40

Os fluidos de corte utilizados em processos de usinagem devem apresentar certas características. Assinale a alternativa que apresenta uma característica que um fluido de corte NÃO deve possuir.

- A) Facilita o escoamento do cavaco, evitando o acúmulo do mesmo na região do corte.
- B) Fornece lubrificação, diminuindo o atrito entre a peça e a ferramenta.
- C) Protege contra oxidação na região do corte.
- D) Proporciona o aumento da temperatura na região do corte.

#### QUESTÃO 41

Dentre as ferramentas de corte listadas abaixo, aquela que apresenta melhores resultados de corte e de acabamento para a usinagem externa de um tarugo de alumínio, com menor custo/benefício é

- A) bits.
- B) pastilhas de cerâmica.
- C) pastilhas de metal duro.
- D) broca de aço rápido.

#### QUESTÃO 42

Para apertar os parafusos da base de um equipamento industrial, deve ser seguida a orientação do manual fornecido pelo fabricante, que estabelece certa intensidade de aperto, a qual é dada na unidade newton.metro (N.m). Para se apertar corretamente esses parafusos, utiliza-se um(a):

- A) alicate universal.
- B) chave ajustável.
- C) torquímetro.
- D) chave de boca com catraca.

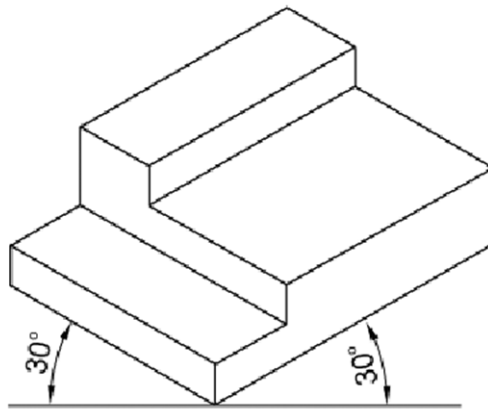
#### QUESTÃO 43

A operação da instalação hidráulica depende das propriedades e das exigências impostas ao fluido de trabalho. O fluido hidráulico deve cumprir, entre outras, as seguintes funções, EXCETO:

- A) Lubrificar e limpar.
- B) Apresentar viscosidade alta.
- C) Regular a temperatura.
- D) Transmitir força e pressão.

#### QUESTÃO 44

Observe a figura abaixo:

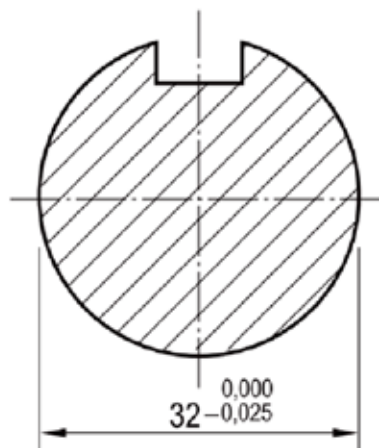


A perspectiva representada na figura abaixo é conhecida, em desenho técnico como perspectiva

- A) cavaleira a 30°.
- B) bimétrica.
- C) exata.
- D) isométrica.

#### QUESTÃO 45

Observe a figura que mostra uma vista em corte de uma peça.



De acordo com as normas técnicas, levando em consideração o sistema de tolerâncias e ajustes aplicados em desenho técnico mecânico, a alternativa que representa, CORRETAMENTE a informação prescrita na cota do desenho é

- A) a dimensão máxima do eixo é 32,000 mm.
- B) a dimensão mínima do eixo é de - 0,025 mm.
- C) o afastamento inferior é 0,000 mm.
- D) os afastamentos podem ser expressos pela classe de tolerância H7

# CONCURSO PÚBLICO UFMG / 2018

RASCUNHO DO GABARITO									
LÍNGUA PORTUGUESA / LEGISLAÇÃO									
1	A B C D □ □ □ □	4	A B C D □ □ □ □	7	A B C D □ □ □ □	10	A B C D □ □ □ □	13	A B C D □ □ □ □
2	A B C D □ □ □ □	5	A B C D □ □ □ □	8	A B C D □ □ □ □	11	A B C D □ □ □ □	14	A B C D □ □ □ □
3	A B C D □ □ □ □	6	A B C D □ □ □ □	9	A B C D □ □ □ □	12	A B C D □ □ □ □	15	A B C D □ □ □ □
ESPECÍFICA DO CARGO									
16	A B C D □ □ □ □	22	A B C D □ □ □ □	28	A B C D □ □ □ □	34	A B C D □ □ □ □	40	A B C D □ □ □ □
17	A B C D □ □ □ □	23	A B C D □ □ □ □	29	A B C D □ □ □ □	35	A B C D □ □ □ □	41	A B C D □ □ □ □
18	A B C D □ □ □ □	24	A B C D □ □ □ □	30	A B C D □ □ □ □	36	A B C D □ □ □ □	42	A B C D □ □ □ □
19	A B C D □ □ □ □	25	A B C D □ □ □ □	31	A B C D □ □ □ □	37	A B C D □ □ □ □	43	A B C D □ □ □ □
20	A B C D □ □ □ □	26	A B C D □ □ □ □	32	A B C D □ □ □ □	38	A B C D □ □ □ □	44	A B C D □ □ □ □
21	A B C D □ □ □ □	27	A B C D □ □ □ □	33	A B C D □ □ □ □	39	A B C D □ □ □ □	45	A B C D □ □ □ □

Questões desta prova podem ser reproduzidas para uso pedagógico, sem fins lucrativos, desde que seja mencionada a fonte: **Concurso Público UFMG/2018**. Reproduções de outra natureza devem ser previamente autorizadas pela PRORH/COPEVE/UFMG.

UNIVERSIDADE FEDERAL DE MINAS GERAIS  
DRH/COPEVE